

# Controlador/receptor inalámbrico RGBW OP-2110EA

Controlador/receptor inalámbrico RGBW para el control a distancia de tiras de LED. Trabaja con diferentes emisores y transmisores WiFi. Permite controlar RGBW, RGB, CC-CW e iluminación LED de un solo color. Cada receptor se puede conectar a 8 controladores remotos diferentes como máximo.



IP20



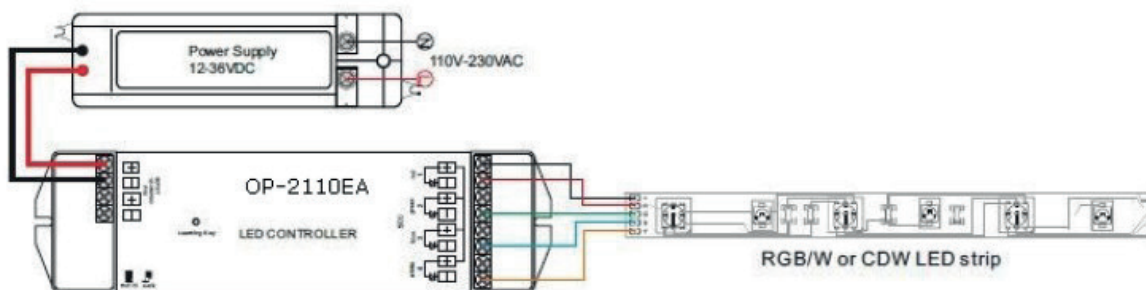
12-36 VDC



## ■ Características técnicas

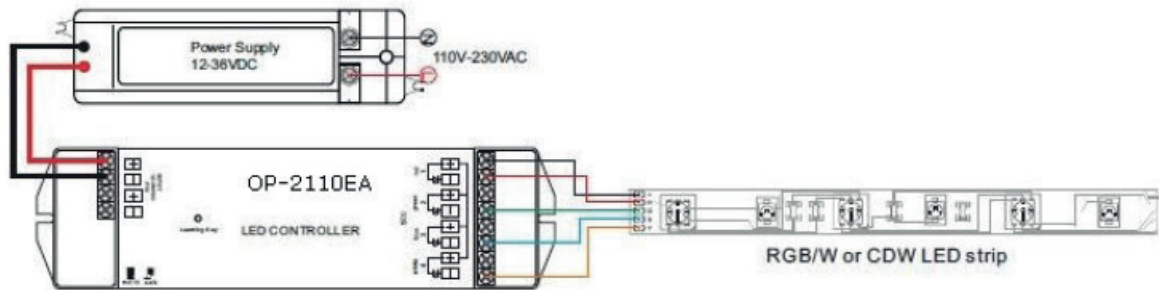
Tensión de entrada	12-36V
Corriente de salida	8A/canal
Potencia de salida	4 x (96-288)W
Protección IP	IP20
Dimensiones	L57xW168xH30mm
Garantía	3 años

## ■ Medidas

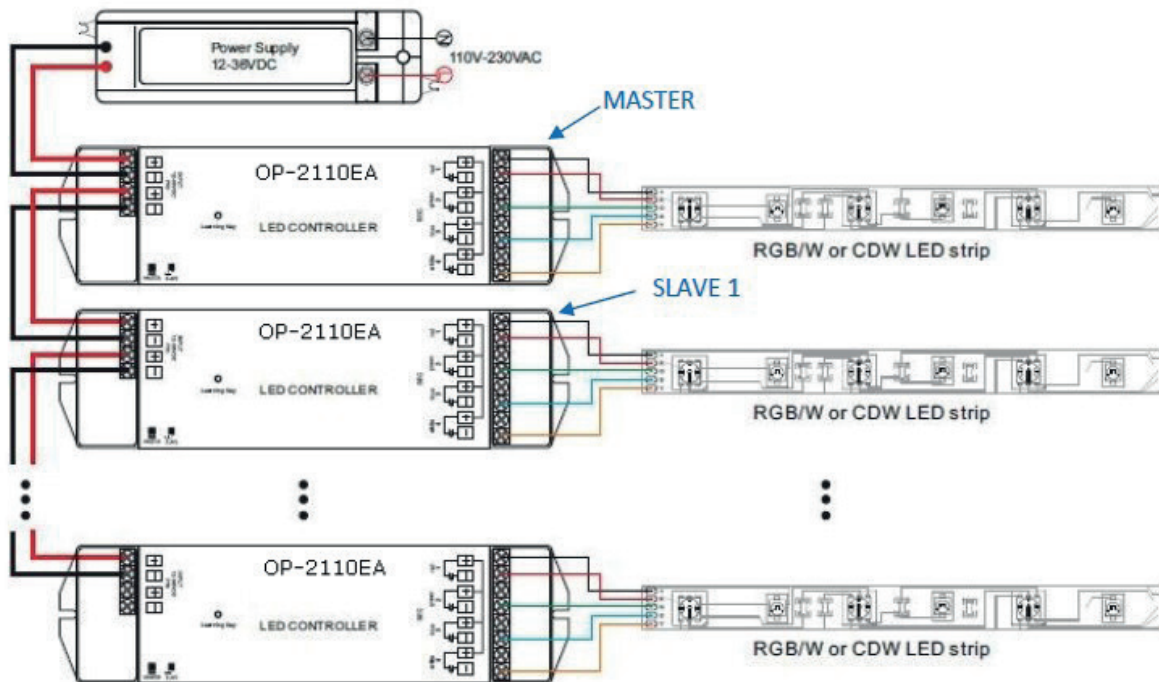


## ■ Esquema de conexión

### Conexión sencilla



### Conexión múltiple



## ■ Instrucciones de uso

### Combinar con el receptor (“aprendizaje”):

1. Conecta el equipo tal y como está explicado en el esquema de conexión.
2. Activa el control remoto tocando el botón “ON/OFF”.
3. Pulsa el botón de aprendizaje del receptor.
4. Toca la zona de los botones del control remoto.
5. Toca la rueda de color.
6. La luz LED conectada parpadeará para confirmar la asignación de zona.
7. Para borrar el ID aprendido pulsa el botón de aprendizaje del receptor 5 segundos hasta que la luz LED parpadee.

## ■ Detalles

Entrada de corriente 12-36 VDC o conexión con otro atenuador DALI



## ■ Advertencias

- Los productos deben ser instalados por un electricista profesional.
- Este producto no es a prueba de agua. En caso de usarse en exteriores, meter el producto en un contenedor resistente al agua.
- Asegúrese de que el producto tiene una ventilación adecuada para que disponga de una temperatura idónea.
- No instale este controlador en zonas de alto voltaje, descargas eléctricas o campos magnéticos.
- Verifique que el voltaje y el adaptador de potencia sirven para el controlador y las luces LED.
- Asegúrese de que todos los cables estén conectados correctamente antes de encender la alimentación eléctrica.