

Fuente de alimentación OP-300

Fuente de alimentación con 300W de potencia. Mantiene la tensión de salida independientemente del número de LEDs conectados. Alimenta los LEDs directamente sin necesidad de ningún otro equipo. Protección IP20. 3 años de garantía.



300 W



IP20



12/24 VDC



	SALIDA	TOLERANCIA	RIZADO Y RUIDO	EFICIENCIA	REG. CARGA
OP-300-12	12V, 25A	±2%	200mV	84%	±2%
OP-300-24	24V, 12,5A	±1%	250mV	86%	±2%

Salida y entrada

Regulación de línea de salida	±1%
Regulación de carga de salida	±2%
Rango de tensión de entrada	170-250VAC
Rango de frecuencia de entrada	50~60Hz
Factor de potencia	0,6/220VAC
Corriente AC de entrada	2,7A/220VAC
Pico de corriente de entrada	Cold start 40A/220VAC

Protección

Cortocircuito	Reconexión automática tras solventarse el fallo
Protección de sobrecarga	115%~140% reconexión automática
Protección de sobretensión	Apagado. Reencender para recuperar

Entorno

Rango de temperatura de operación	-30~50°C
Rango de humedad de operación	20~99% sin condensación
Temperatura/humedad almacenaje	-40~80°C, 10~99%
Dimensiones	230x64x35mm
Peso	500gr

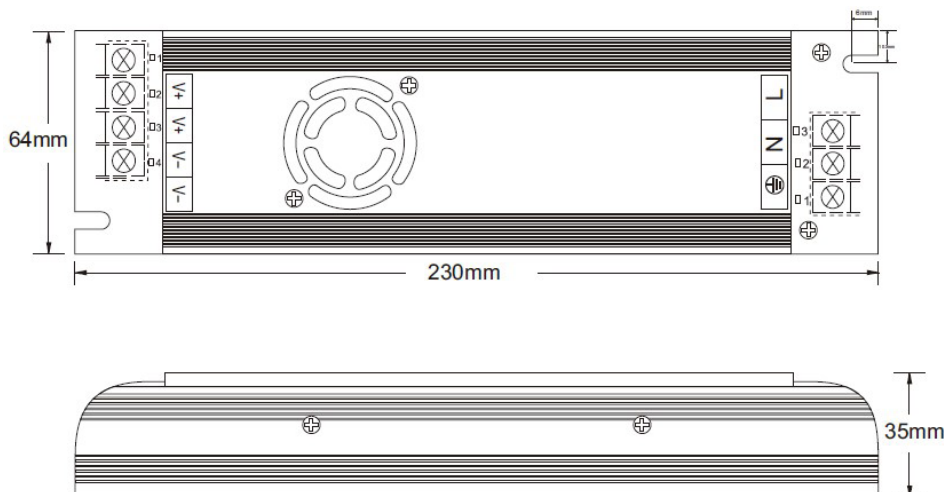
Seguridad

Normas	CE Mark (LVD)
Tensión soportada	I/P-O/P: 1,5K VAC I/P-GND: 1,5K VAC
Normas EMC	EN55015: 2013; EN61547: 2009; EN61000-3-2: 2014; EN61000-3-3: 2013

Notas

1. Todos los parámetros no específicamente mencionados se miden a 220VAC, carga adecuada y 25°C de temperatura ambiente.
2. El rizado y ruido se miden a 20MHz de ancho de banda con un par trenzado de 30,5cm conectado a dos condensadores de 0.1µF y 10µF en paralelo.
3. Tolerancia de tensión: incluye tolerancia de equipo, regulación de línea y regulación de carga.

Especificaciones mecánicas



Curva de respuesta vs. temperatura

