

Fuente de alimentación OP-300-Slim IP67

Fuente de alimentación con 300W de potencia, versión slim con medidas de 208x58x32mm. Mantiene la tensión de salida independientemente del número de LEDs conectados. Alimenta los LEDs directamente sin necesidad de ningún otro equipo. Protección IP67.



300 W



IP67



12/24 VDC



	SALIDA	TOLERANCIA	RIZADO Y RUIDO	EFICIENCIA
OP-300-12-BS	12V, 25A	±2%	350mV	>90%
OP-300-24-BS	24V, 12,5A	±2%	400mV	>90%

Salida y entrada

Rango de tensión de entrada	176-264VAC
Rango de frecuencia de entrada	50~60Hz
Factor de potencia	0,56/220VAC
Corriente AC de entrada	1,6A/220VAC

Protección

Cortocircuito	Reconexión automática tras solventarse el fallo
Protección de sobrecarga	110%~130% reconexión automática
Protección de sobretensión	Apagado. Reencender para recuperar

Entorno

Rango de temperatura de operación	-30~50°C
Rango de humedad de operación	20~99% sin condensación
Temperatura/humedad almacenaje	-40~80°C, 20~99%
Dimensiones	228x72x32mm
Peso	1380gr

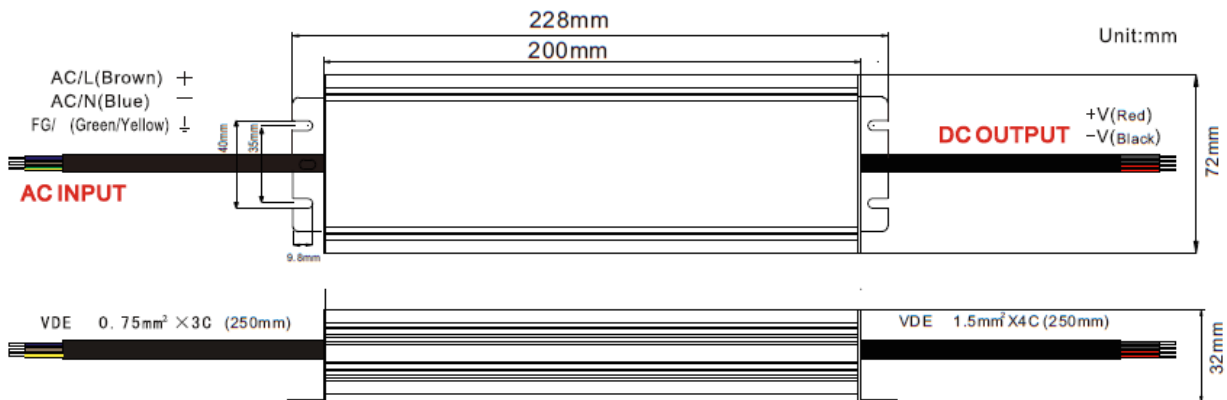
Seguridad

Normas	CE Mark (LVD), IP67
Tensión soportada	I/P-O/P: 1,5K VAC I/P-GND: 1,5K VAC
Normas EMC	EN55015: 2013; EN61547: 2009; EN61000-3-2: 2014; EN61000-3-3: 2013

Notas

1. Todos los parámetros no específicamente mencionados se miden a 220VAC, carga adecuada y 25°C de temperatura ambiente.
2. El rizado y ruido se miden a 20MHz de ancho de banda con un par trenzado de 30,5cm conectado a dos condensadores de 0.1µF y 10µF en paralelo.
3. Tolerancia de tensión: incluye tolerancia de equipo, regulación de línea y regulación de carga.

Especificaciones mecánicas



Curva de respuesta vs. temperatura

